

TIÊU CHUẨN QUỐC GIA

TCVN 8724 : 2012

ĐẤT XÂY DỰNG CÔNG TRÌNH THỦY LỢI - PHƯƠNG PHÁP XÁC ĐỊNH GÓC NGHỈ TỰ NHIÊN CỦA ĐẤT RỜI TRONG PHÒNG THÍ NGHIỆM

Soils for hydraulic engineering construction - Laboratory test method for determination the natural angle of rest of non-cohesive soils

Lời nói đầu

TCVN 8724 : 2012 được chuyển đổi từ Tiêu chuẩn 14 TCN 146 : 2005 theo quy định tại khoản 1 Điều 69 của Luật Tiêu chuẩn và Quy chuẩn kỹ thuật và điểm a khoản 1 Điều 6 Nghị định số 127/2007/NĐ-CP ngày 1/8/2007 của Chính phủ quy định chi tiết thi hành một số điều của Luật Tiêu chuẩn và Quy chuẩn kỹ thuật.

TCVN 8724 : 2012 do Viện Khoa học Thủy lợi Việt Nam biên soạn, Bộ Nông nghiệp và Phát triển nông thôn đề nghị, Tổng cục Tiêu chuẩn Đo lường Chất lượng thẩm định, Bộ Khoa học và Công nghệ công bố.

ĐẤT XÂY DỰNG CÔNG TRÌNH THỦY LỢI - PHƯƠNG PHÁP XÁC ĐỊNH GÓC NGHỈ TỰ NHIÊN CỦA ĐẤT RỜI TRONG PHÒNG THÍ NGHIỆM

Soils for hydraulic engineering construction - Laboratory test method for determination the natural angle of rest of non-cohesive soils

1. Phạm vi áp dụng

Tiêu chuẩn này quy định phương pháp xác định góc nghỉ tự nhiên của đất rời trong phòng thí nghiệm, áp dụng cho đất loại cát và sạn sỏi hạt nhỏ (cỡ hạt từ 2 mm đến 5 mm), dùng trong xây dựng công trình thủy lợi.

CHÚ THÍCH:

Đối với đất rời chứa nhiều sạn sỏi hạt trung đến hạt to (cỡ hạt từ 5 mm đến 60 mm), thì phải tiến hành thí nghiệm tại hiện trường như nêu trong phụ lục B của Tiêu chuẩn này.

2. Tài liệu viện dẫn

Các tài liệu viện dẫn sau đây là cần thiết cho việc áp dụng tiêu chuẩn này:

TCVN 8217 : 2009, *Đất xây dựng công trình thủy lợi - Phân loại*.

TCVN 8732 : 2012, *Đất xây dựng công trình thủy lợi - Thuật ngữ và định nghĩa*.

TCVN 2683 : 2012, *Đất xây dựng - Phương pháp lấy, bao gói, vận chuyển và bảo quản mẫu*.

3. Thuật ngữ và định nghĩa

Tiêu chuẩn này sử dụng các thuật ngữ, định nghĩa, ký hiệu, đơn vị đo nêu trong TCVN 8217 : 2009, TCVN 8732 : 2012 và các thuật ngữ, định nghĩa sau:

3.1. Góc nghỉ tự nhiên của đất rời (*natural angle of rest of non-cohesive soil*)

Là góc nghiêng giới hạn của mái dốc đất rời có kết cấu xốp nhất, ở trạng thái khô hoặc ngâm trong nước, ký hiệu là α , biểu thị bằng độ.

4. Quy định chung

4.1. Mẫu đất dùng cho thí nghiệm này phải đảm bảo tuân thủ các yêu cầu về chất lượng và khối lượng theo quy định trong TCVN 2683 : 2012.

4.2. Khi xác định góc nghỉ tự nhiên ứng với mỗi trạng thái của đất rời, cần tiến hành hai mẫu thử đồng thời, trong cùng một điều kiện, lấy trị số trung bình của 2 mẫu thử có kết quả chênh lệch

nghị tự nhiên không quá 2° (độ); nếu vượt quá thì phải thí nghiệm mẫu bổ sung để đảm bảo yêu cầu cho phép về sai số.

4.3. Việc thí nghiệm phải đảm bảo tuân thủ theo đúng trình tự tiến hành được nêu trong 5.3, 5.4, 5.5 và 5.6 của tiêu chuẩn này. Ghi chép toàn bộ số liệu, kết quả thí nghiệm vào bảng và sổ ghi chép thí nghiệm (xem Bảng A.1 Phụ lục A).

5. Phương pháp thí nghiệm

5.1. Nguyên tắc

Áp dụng phương pháp "nón đất" để xác định góc nghỉ tự nhiên của đất rời, bằng cách đổ đất rời lên mâm tròn có đường kính chuẩn được đặt trên mặt phẳng ngang. Đo chiều cao của nón đất được tạo thành trong điều kiện thí nghiệm đất khô hoặc đất bị ngâm trong nước để tính toán góc nghỉ tự nhiên tương ứng của đất rời.

5.2. Dụng cụ thiết bị

5.2.1. Thiết bị đo góc nghỉ tự nhiên của đất rời được mô tả khái quát tại Hình A.1 phụ lục A, gồm các bộ phận chính như sau:

- Bàn đế (1) bằng thép có bề mặt bằng phẳng và các ốc để điều chỉnh cho bề mặt nằm ngang, trên bàn đế có lắp tời (4) có thể kéo mâm (2) lên thẳng đứng.
- Mâm tròn (2) bằng thép tấm, dày từ 2 mm đến 5 mm, bề mặt bằng phẳng, có đường kính chuẩn phù hợp với cỡ hạt lớn nhất của đất: đường kính của mâm bằng 10 cm, dùng cho cát không chứa sỏi sạn; đường kính mâm bằng 20 cm, dùng cho đất sỏi sạn hạt nhỏ hơn 5 mm.
- Cọc (3) bằng thép, được gắn thẳng đứng tại tâm mâm, đường kính từ 3 mm đến 5 mm có khắc vạch chia đều mm, lấy mốc số 0 tại điểm tiếp xúc với bề mặt mâm tròn, đầu trên của cọc thép có móc để móc vào dây kéo của tời (4) được lắp trên đế.

5.2.2. Các thiết bị, dụng cụ khác

- Thùng chứa nước có đường kính đáy khoảng từ 30 cm đến 40 cm, chiều cao khoảng 30 cm, chứa nước sạch hoặc nước máy đến chiều cao 20 cm;
- Sàng lỗ 2 mm và 5 mm, các khay đựng đất, chày gỗ, cối và chày sứ đầu bọc cao su, nước sạch đã khử khoáng, muối xúc đất, êke...

5.3. Các bước tiến hành thí nghiệm

5.3.1. Chuẩn bị thiết bị thí nghiệm

- Lau sạch mâm chất mẫu (2) và kiểm tra cọc (3) đảm bảo cọc thẳng đứng.
- Lau sạch mặt đế (1) rồi đặt lên mặt bàn bằng phẳng, điều chỉnh các ốc vít cho mặt bàn nằm ngang;
- Móc dây kéo của tời (4) vào đầu cọc (3) của mâm chất mẫu (2), sau đó đặt thẳng đứng mâm chất mẫu lên mặt đế.

5.3.2. Chuẩn bị mẫu đất thí nghiệm

5.3.2.1. Phơi khô kiệt mẫu đất dùng thí nghiệm, rồi dùng chày gỗ hoặc dụng cụ thích hợp để nghiền rời mẫu đất; Tùy từng loại đất, sàng đất qua sàng lỗ 2 mm đối với cát hoặc sàng lỗ 5 mm đối với sỏi sạn, để loại bỏ các hạt to vượt quá cỡ có trong đất, theo quy định ở Điều 1.

5.3.2.2. Trộn thật đều đất đã qua sàng. Mỗi loại đất phải đồng thời lấy ra 2 mẫu đại biểu để thí nghiệm; mỗi mẫu có khối lượng khoảng 1 kg - đối với cát; khoảng 2 kg - đối với sỏi, sạn hạt nhỏ. Đựng đất mỗi mẫu vào từng khay riêng và trộn thật đều rồi dàn phẳng, không đánh đồng để tránh cho đất bị phân tán các cỡ hạt.

5.3.3. Tiến hành thí nghiệm (sử dụng mâm có đường kính 10 cm, đối với cát và mâm có đường kính 20 cm, đối với sỏi sạn hạt nhỏ)

5.3.3.1. Thí nghiệm góc nghỉ tự nhiên của đất rời ở trạng thái khô

5.3.3.1.1. Dùng muôi xúc từng phần mẫu đất thí nghiệm và từ từ nghiêng đổ đất nhẹ nhàng vào xung quanh cốc thép (3); độ cao đổ đất khống chế ở mức cách mặt mẫu khoảng 1 cm, cứ tiếp tục như thế cho đến khi đất tràn ra xung quanh viền ngoài của mâm (2) thì thôi.

5.3.3.1.2. Từ từ quay từ để nhắc mâm chất mẫu (2) lên cho đến khi mâm rời khỏi đất còn lại trên bàn để.

5.3.3.1.3. Đọc và ghi lại số đo trên cốc thép (3) ở chỗ tiếp xúc giữa cốc và đỉnh hình chóp nón của đất. Thu gom toàn bộ mẫu thử cho vào khay và trộn đều lại để sử dụng cho thí nghiệm góc nghỉ của đất rời khi ngâm trong nước. Lau sạch thiết bị để tiến hành mẫu thử thứ hai.

5.3.3.1.4. Lặp lại các bước thí nghiệm từ 5.3.3.1.1 đến 5.3.3.1.3 đối với mẫu thử thứ hai.

5.3.3.2. Thí nghiệm góc nghỉ tự nhiên của đất rời khi ngâm trong nước

5.3.3.2.1. Khi thí nghiệm góc nghỉ tự nhiên của đất rời ngâm trong nước, trước hết tiến hành đổ đất khô vào mâm chất mẫu theo như 5.3.3.1.1 đến 5.3.3.1.2.

- Dùng tời đặt mâm tròn chứa mẫu từ từ vào thùng nước. Sau khi mẫu ngập hoàn toàn trong nước thì ngừng hạ mâm chứa mẫu; đợi đến khi mẫu hoàn toàn bão hòa, không còn bọt khí thoát ra. Từ từ quay tời để nâng bàn tròn lên, khi đỉnh nón đất lộ ra ngoài mặt nước thì đọc và ghi lại số đo trên cốc thép ở chỗ tiếp xúc giữa cốc và đỉnh chóp nón của đất.

- Làm vệ sinh dụng cụ và chuẩn bị tiến hành thí nghiệm cho mẫu thử thứ hai.

5.3.3.2.2. Lặp lại các bước thí nghiệm như ở 5.3.3.2.1 đối với mẫu thử thứ hai, rồi kết thúc thí nghiệm.

5.4. Tính toán và biểu thị kết quả

5.4.1. Tính góc nghỉ tự nhiên của đất rời (cát hoặc sỏi sạn) ở trạng thái khô, của từng mẫu thử, theo công thức 1:

$$\operatorname{tg} \alpha_k = \frac{2h}{d} \quad (1)$$

Trong đó:

$\operatorname{tg} \alpha_k$ là tang góc nghỉ tự nhiên của đất rời ở trạng thái khô, lấy chính xác đến 0,0001;

h là chiều cao của nón đất (trị trung bình các số đọc từ các phía của đỉnh nón), mm;

d là đường kính của mâm chất mẫu sử dụng, mm

Từ trị số $\operatorname{tg} \alpha_k$, tính hoặc tra bảng được góc nghỉ α_k , biểu thị bằng độ, chính xác đến phút;

Tính trị trung bình góc nghỉ tự nhiên của đất rời ở trạng thái khô, $\operatorname{tg} \alpha_k^{\text{tb}}$, từ kết quả của 2 mẫu thử thỏa mãn quy định tại 4.2; kết quả được làm tròn, biểu thị bằng độ, chính xác đến phút.

5.4.2. Tính góc nghỉ tự nhiên của đất rời (cát hoặc sỏi sạn) ngâm trong nước, của từng mẫu thử, theo công thức 2:

$$\operatorname{tg} \alpha_u = \frac{2h'}{d} \quad (2)$$

Trong đó:

$\operatorname{tg} \alpha_u$ là tang góc nghỉ tự nhiên của đất rời khi ngập trong nước, lấy chính xác đến 0,0001;

h' là chiều cao của nón đất (trị trung bình các số đọc từ các phía của đỉnh nón), mm;

d là đường kính của mâm chất mẫu sử dụng, mm.

Từ trị số $\operatorname{tg} \alpha_u$, tra bảng (hoặc tính) xác định góc nghỉ α_u , chính xác đến phút.

Tính trị trung bình góc nghỉ tự nhiên của đất rời ở trạng thái ngập trong nước $tg\alpha_{ur}^{tb}$, từ kết quả của 2 mẫu thử thỏa mãn quy định tại 4.2; kết quả được làm tròn, biểu thị bằng độ, chính xác đến phút.

5.5. Báo cáo kết quả thí nghiệm

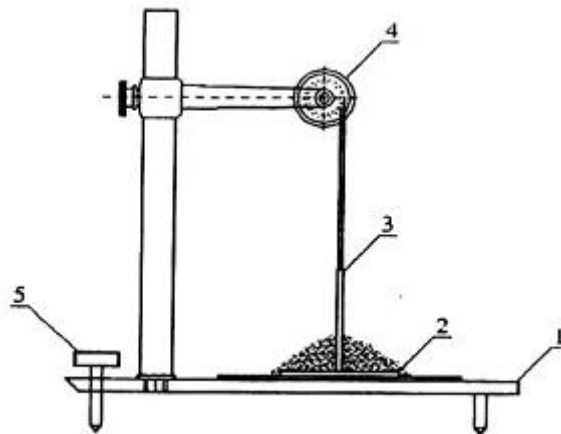
Báo cáo kết quả thí nghiệm gồm các thông tin sau:

- Tên công trình; số hiệu hố khoan/đào (vị trí lấy mẫu); số hiệu mẫu đất, độ sâu lấy mẫu;
- Phương pháp thí nghiệm
- Mô tả mẫu: thành phần, trạng thái, màu sắc, kết cấu...
- Trị số góc nghỉ tự nhiên của đất rời ở trạng thái khô, α_k (độ);
- Trị số góc nghỉ tự nhiên của đất rời khi ngập trong nước, α_{ur} (độ);
- Các thông tin khác có liên quan.

PHỤ LỤC A

(tham khảo)

THIẾT BỊ XÁC ĐỊNH GÓC NGHỈ TỰ NHIÊN CỦA ĐẤT RỜI THEO PHƯƠNG PHÁP NÓN ĐẤT



CHÚ DẪN

1. Đế
2. Mâm tròn chứa đất mẫu
3. Cọc thép chia vạch
4. Tời quay
5. Các ốc điều chỉnh thăng bằng

Hình A.1 - Sơ họa thiết bị thí nghiệm góc nghỉ tự nhiên của đất rời

PHỤ LỤC B

(Quy định)

Bảng B.1 - Bảng ghi thí nghiệm góc nghỉ tự nhiên của đất rời (cát hoặc sỏi sạn hạt nhỏ)

- Công trình..... Hạng mục:

5.5. Báo cáo kết quả thí nghiệm

Phụ lục A

Phụ lục B

Phụ lục C